

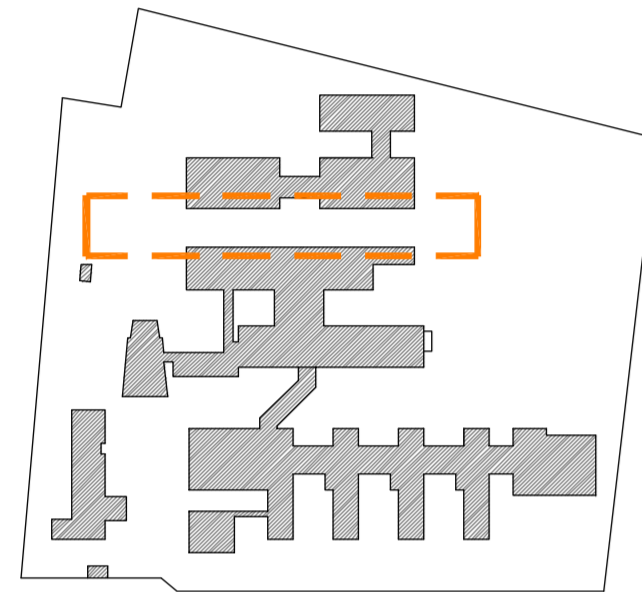
ISTITUTO " LUIGI CONFIGLIACHI "

Via Sette Martiri, n°33 - PADOVA

OGGETTO
PROGETTO DEFINITIVO/ESECUTIVO

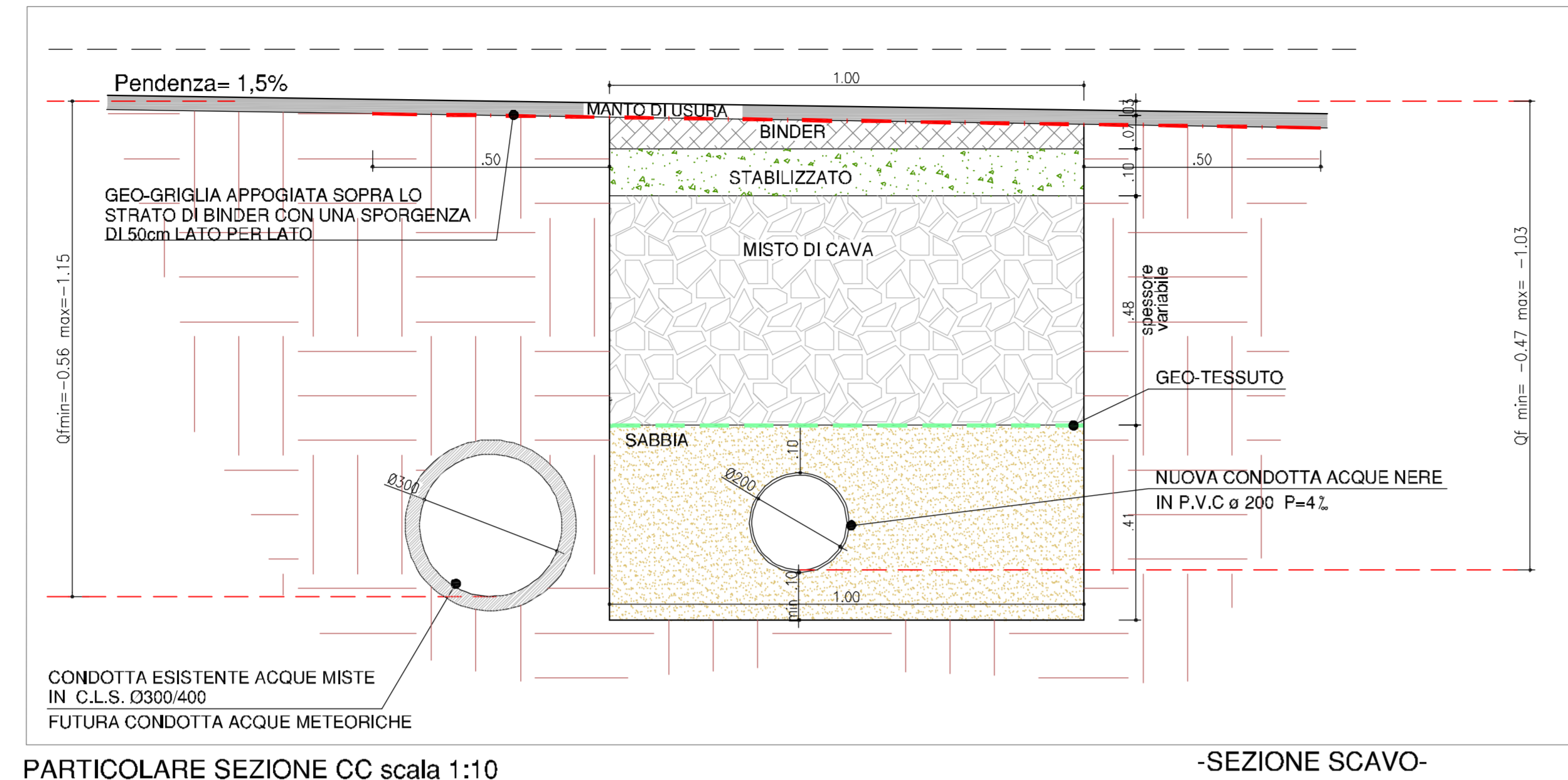
RELATIVO ALLA SEPARAZIONE
DELL'ATTUALE RETE FOGNARIA MISTA DELL' ISTITUTO
- TRATTO FRONTESTANTE EDIFICI GIUBILEO -

STATO DI PROGETTO
TAV. **6** PARTICOLARI ESECUTIVI E COSTRUTTIVI SCALA VARIE

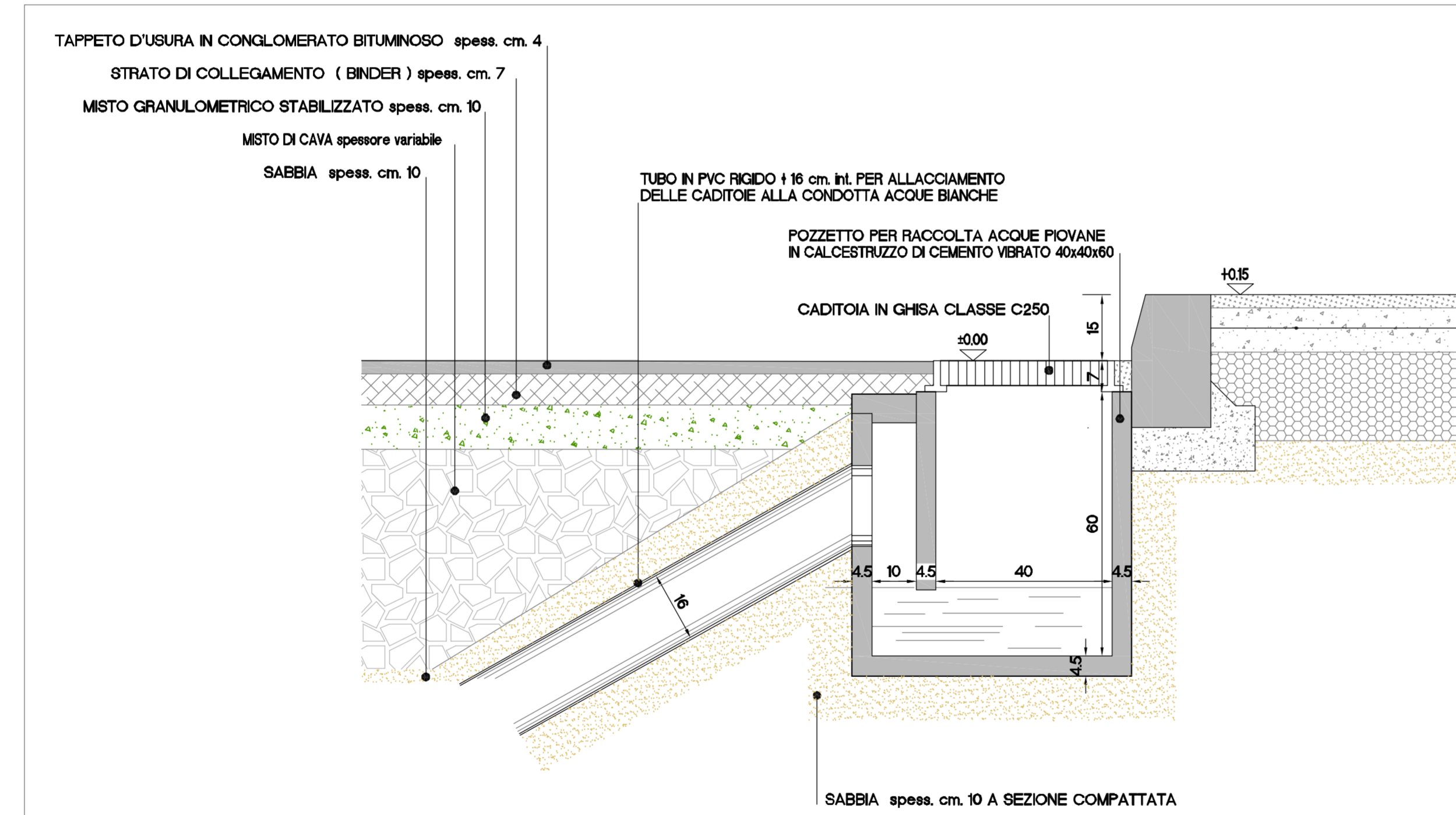


PROGETTISTA
STUDIO MONTIN ASSOCIATI
DELL' ARCHITETTO MONTIN LILIANA E DEL GEOMETRA MONTIN FILIPPO
Via 16 Marzo n°4 35020 ALBIGNASEGO (PADOVA) tel. 049710851 fax 049710855 e-mail: a.mtin@stero.it

IL COMMITTENTE		IL PROGETTISTA	
DATA	AGG.	NOME FILE	AUTORE
SETTEMBRE 2016			



PARTICOLARE SEZIONE CC scala 1:10



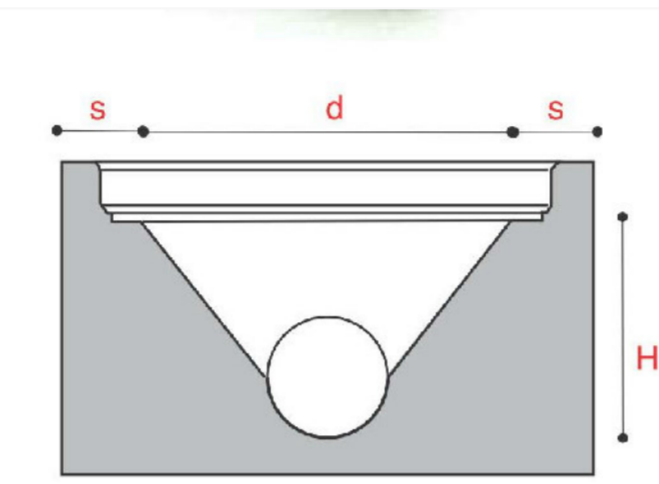
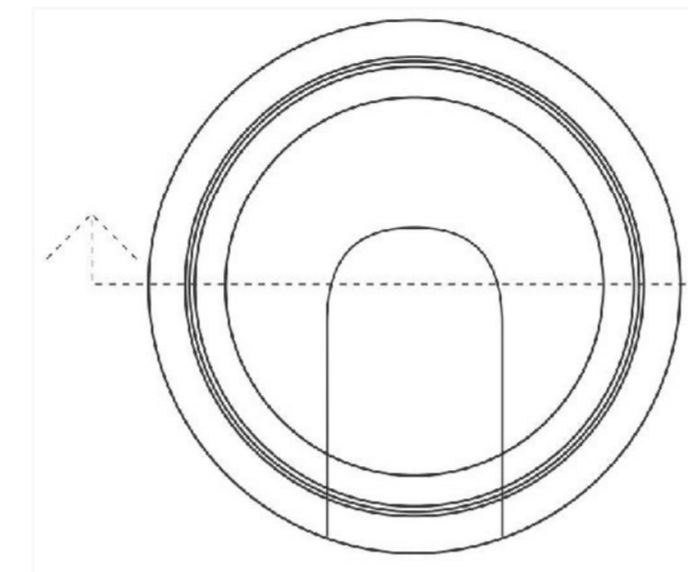
PARTIC. NUOVO POZZETTO SIFONATO CON CADITOIA A.B. 1:10

POZZETTO TIPO " PASSAVANT " della CEDA O SIMILARE

POZZETTO PER PVC - Base



PARETE INTERNA TRATTATA A SPRUZZO CON RESINA EPOSSIDICA BICOMPONENTE



PROLUNGHE POZZETTI

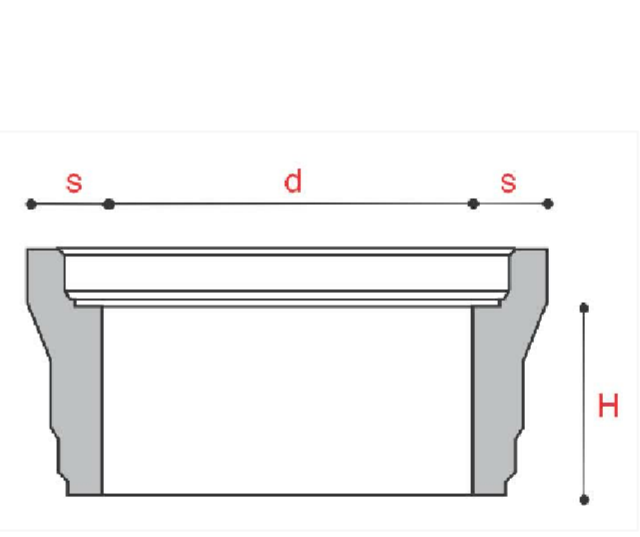
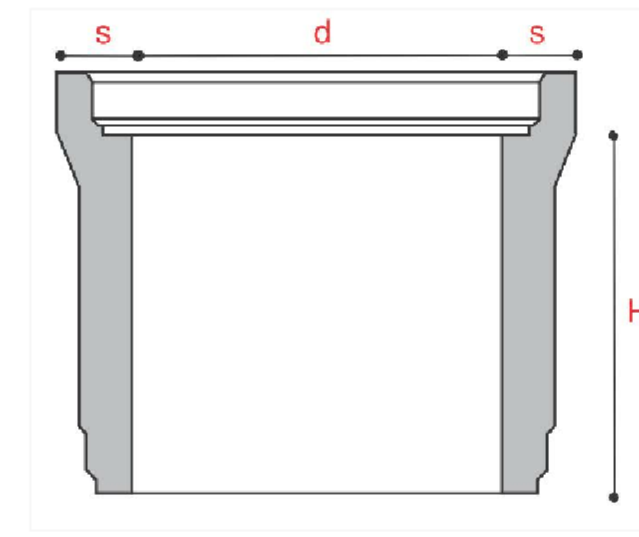
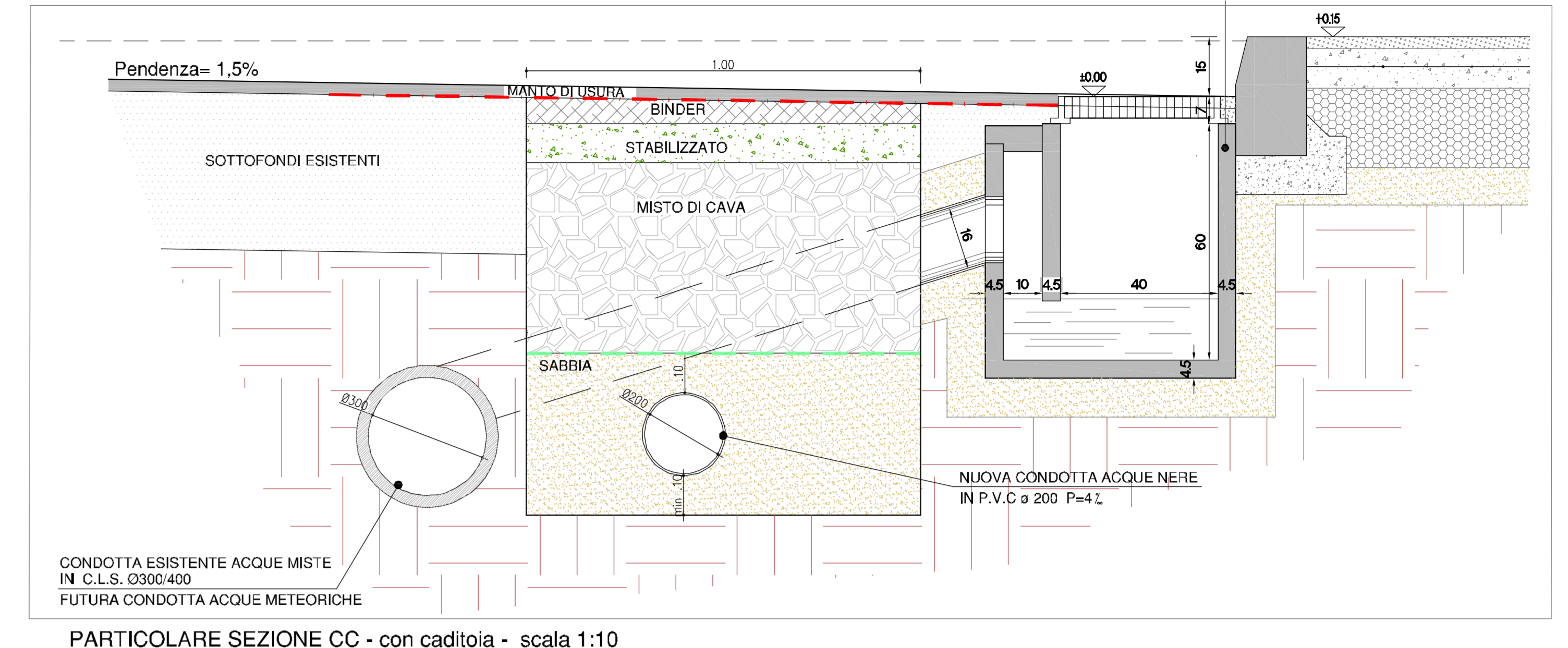


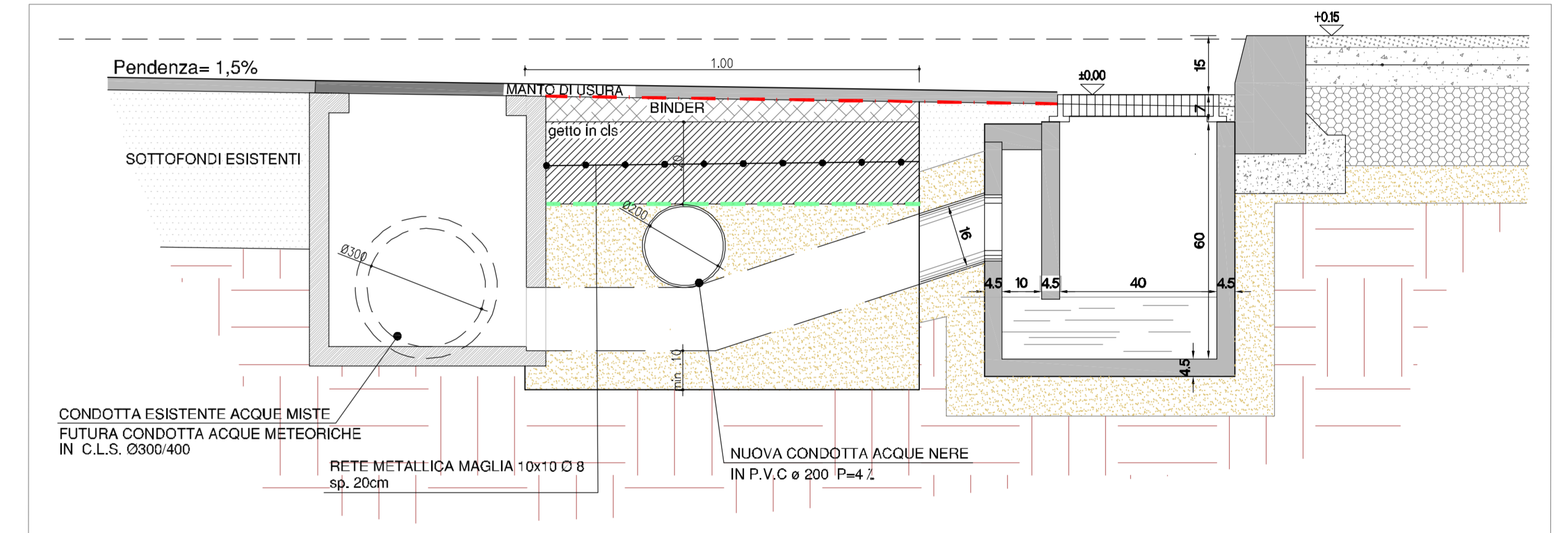
TABELLA DIMESIONI

Elemento	D diametro interno in cm	H altezza utile in cm	S spessore interna in cm	Innesti aggiuntivi	Peso in Kg
base	50	25	7	si	200
prolunga	50	25	7	si	90
prolunga	50	50	7	si	160

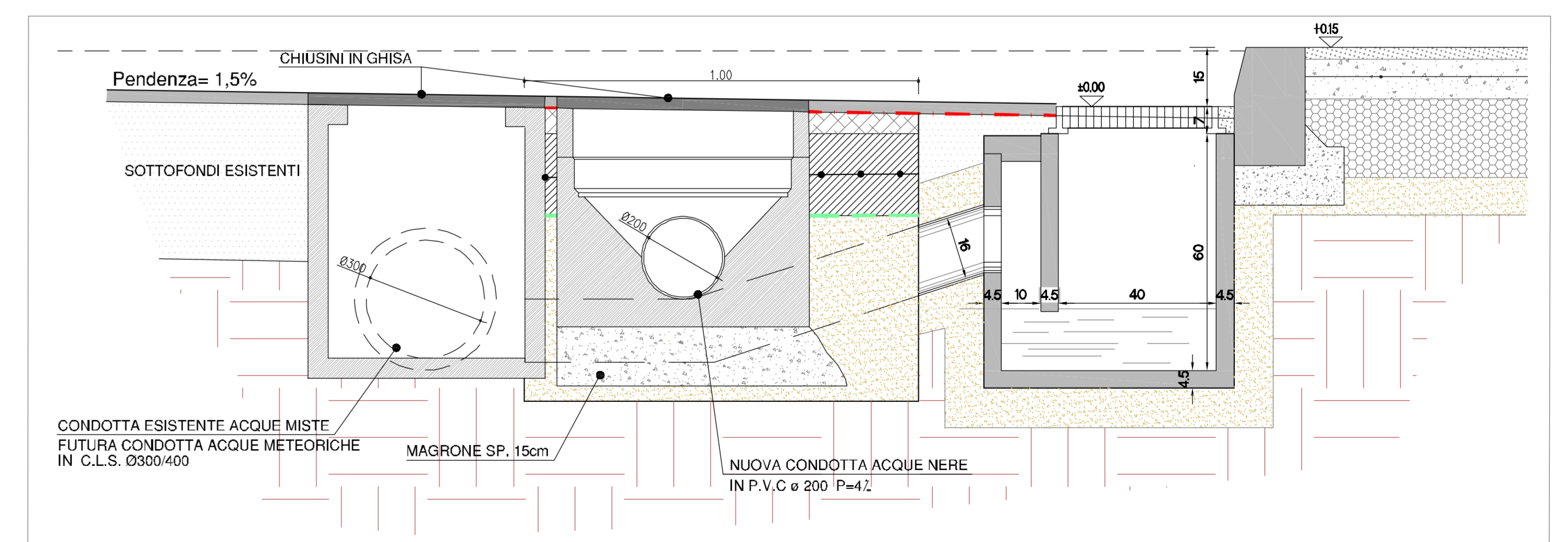
PARTIC. POZZETTO D'ISPEZIONE ACQUE NERE



PARTICOLARE SEZIONE CC - con caditoia - scala 1:10



PARTICOLARE SEZIONE DD - con caditoia - scala 1:10



PARTICOLARE SEZIONE TIPO - POZZETTO ACQUE METEORICHE, POZZETTO ACQUE NERE, CADITOIA - scala 1:10